

Montagehandleiding

Woonhuisventilator Compact-10P

Lees deze handleiding rustig en zorgvuldig door, voordat u het apparaat gaat monteren of gebruiken.

In deze handleiding worden de volgende pictogrammen gebruikt:


 Duidt op de kans om het apparaat te beschadigen als de instructies in deze handleiding worden genegeerd.

 Geeft elektrische spanning aan.

Technische gegevens

Woonhuisventilator	Compact-10P
Spanning	230 V
Frequentie	50/60 Hz
Opgenomen vermogen	6/12/26 W
Afmetingen	365 x 280 x 280 mm
Gewicht	3,5 kg


Veiligheidsinstructies

 Neem bij het gebruik van elektrische apparaten altijd de plaatselijk geldende veiligheidsvoorschriften in acht. Lees ook onderstaande instructies aandachtig door voordat u het apparaat gaat gebruiken.

Bewaar deze instructie zorgvuldig!

- Monteer de woonhuisventilator bij voorkeur buiten het bereik van kinderen.
- Trek niet aan het snoer om de stekker uit het stopcontact te verwijderen.
- Dit apparaat voldoet aan alle geldende veiligheidsvoorschriften.
- Ter voorkoming van ongevallen mogen reparaties uitsluitend door een erkend vakman worden uitgevoerd.
- Controleer het apparaat, eventuele losse onderdelen en accessoires op transportschade.

Elektrische veiligheid

 De ventilatormotor is ontwikkeld voor een bepaalde netspanning (230 V). Controleer altijd of uw netspanning overeenkomt met de waarde op het typeplaatje.

Inhoud van de verpakking

- 1 x Woonhuisventilator (Compact-10P).
- 1 x Montagehandleiding.
- 1 x Gebruikershandleiding.
- 4 x Schroeven en pluggen.


Beschrijving

De woonhuisventilator is uitsluitend bedoeld voor de afvoer van verontreinigde lucht uit de woning, en heeft hiervoor 3 standen. Voor de natuurlijke luchttoevoer dient door de installateur of aannemer te worden voorzien in toevoerroosters of klappaampjes.


Onderhoud

Dit apparaat is ontworpen om gedurende lange tijd probleemloos te functioneren, zonder dat bijzonder onderhoud noodzakelijk is.

Reiniging

 Trek altijd eerst de stekker uit de wandcontactdoos vóór u met onderhoudswerkzaamheden begint. Maak de behuizing regelmatig schoon met een zachte doek.

Montage

 Neem altijd de veiligheidsinstructies in acht en houd u aan de plaatselijk geldende voorschriften.

- Monteer de woonhuisventilator altijd op een vlakke ondergrond, bijv. een muur of plafond met voldoende massa.
- Verwijder een van de breekplaten (fig. A, nr. 1), afhankelijk van de ingaande luchtstroom, door met een hamer vanuit de binnenzijde van het plenum de betreffende breekplaat er uit te tikken. Eventueel voorsnijden met een stanley-mes.
- Druk het luchtgeleidingskruis in het gat in de bodem van het aanzuigplenum en draai het rond tot het vast klikt. Bij aanzuiging via de bodem van het plenum, moet men dit kruis weglaten.
- Bevestig de behuizing tegen de muur (fig. B, nr. 2).
- Bevestig de afzuigleidingen vanuit de woning op het aanzuigplenum.
- Monteer het slakkenhuis (fig. C, nr. 3). Het slakkenhuis heeft een bajonetsluiting. De waaier en de motorplaat zijn reeds in het slakkenhuis gemonteerd.
- Indien noodzakelijk kunnen de motorplaat en de afdekkap worden verwijderd (fig. D, nr. 4).
- Bevestig nu de afvoerleiding tussen de uitblaasstuts van de ventilator en de dakdoorvoer.
- Demonteer de deksel van de unit. Op de perilex interface print (fig. F) achter de deksel (fig. D) bevinden zich acht dipswitches (fig. G), waarmee de instellingen (tabel) in de verschillende standen moeten worden gekozen.


Service

Dit elektrische apparaat is grondig getest voor het verlaten van de fabriek. Mochten zich desondanks defecten aan uw ventilator voordoen laat dan uw installateur contact opnemen met de service afdeling van Orcon.

Garantie

De fabrikant verleent garantie op dit apparaat conform de voorwaarden opgenomen in de gebruikershandleiding.

Verklaring van overeenstemming

 Orcon bv verklaart dat deze ventilator in overeenstemming is met Machinerichtlijn (2006/42/EG), Laagspanningsrichtlijn (2006/95/EG), EMC richtlijn (2004/108/EG) en de RoHS-richtlijn (2002/95/EG).

Veenendaal,



M. Voorhoeve, Algemeen directeur.

De Compact-10P is uitgerust met 3 ventilatiestanden.

Stand 1	Laag	Afwezigheidstand	Voor gebruik tijdens afwezigheid gedurende langere periode.
Stand 2	Midden	Aanwezigheidstand	Voor dagelijks gebruik bij normaal gebruik van de woning.
Stand 3	Hoog	Hoogstand	Voor gebruik tijdens koken of douchen.

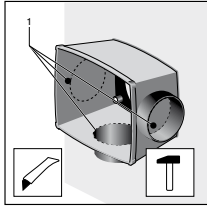


fig. A

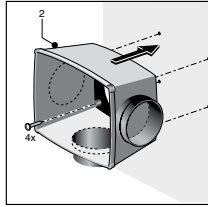


fig. B

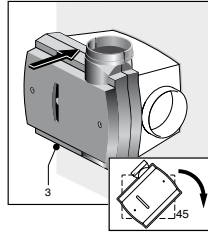


fig. C

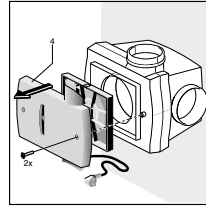
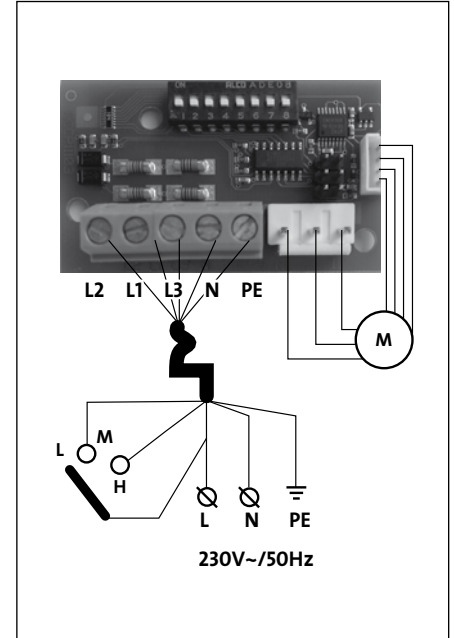


fig. D

fig. E Dipswitches 1 t/m 8 zijn voor het instellen van de luchthoeveelheden.



Tabel: Mogelijke instellingen in verschillende standen

Stand	Instelling	DIP switch schakelaar								Lucht-opbrengst		
		(Nummer)	1	2	3	4	5	6	7	8	Qv [m ³ /h]	Druk Pf [Pa]
Laag	*1	Uit	-	-	-	-	-	-	-	Aan	85	10
Laag	2	Aan	-	-	-	-	-	-	-	Aan	127	21
Midden	*3	Uit	Uit	Uit	-	-	-	-	Aan	95	12	
Midden	4	Aan	Uit	Uit	-	-	-	-	Aan	142	25	
Midden	5	Uit	Aan	Uit	-	-	-	-	Aan	170	45	
Midden	6	Aan	Aan	Uit	-	-	-	-	Aan	200	50	
Midden	7	Uit	Uit	Aan	-	-	-	-	Aan	225	65	
Midden	8	Aan	Uit	Aan	-	-	-	-	Aan	248	75	
Midden	9	Uit	Aan	Aan	-	-	-	-	Aan	255	85	
Midden	10	Aan	Aan	Aan	-	-	-	-	Aan	270	92	
Hoog	*11	-	-	-	-	Uit	Uit	Uit	Aan	195	48	
Hoog	12	-	-	-	-	Aan	Uit	Uit	Aan	255	85	
Hoog	13	-	-	-	-	Uit	Aan	Uit	Aan	270	92	
Hoog	14	-	-	-	-	Aan	Aan	Uit	Aan	290	110	
Hoog	15	-	-	-	-	Uit	Uit	Aan	Aan	320	130	
Hoog	16	-	-	-	-	Aan	Uit	Aan	Aan	335	140	
Hoog	17	-	-	-	-	Uit	Aan	Aan	Aan	350	150	
Hoog	18	-	-	-	-	Aan	Aan	Aan	Aan	375	175	

Perilex interface printplaat in het toestel

Overzicht functies aanstuur snoer motor

Kleur draad	Functie
Wit	Tacho
Geel	Input 0-10V
Blauw	GND
Rood	+10V

Overzicht kleurcodering bedrading voeding

Code	Kleur	Functie
PE	Groen/ Geel	Aarde
N	Blauw	Nul
L3	Bruin	Continue Fase, laag
L2	Zwart	Middenstand
L1	Grijs	Hoogstand

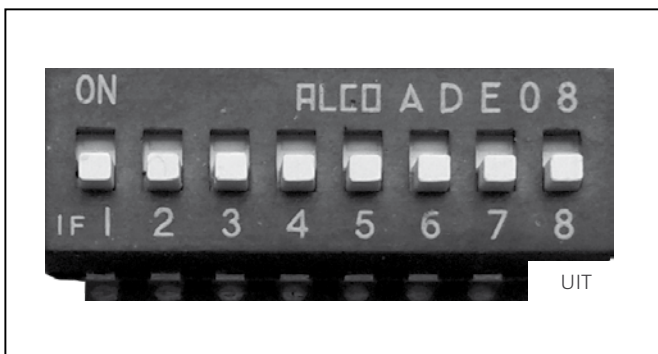


Fig. F Dipswitch schakelaars op UIT in Compact-10P

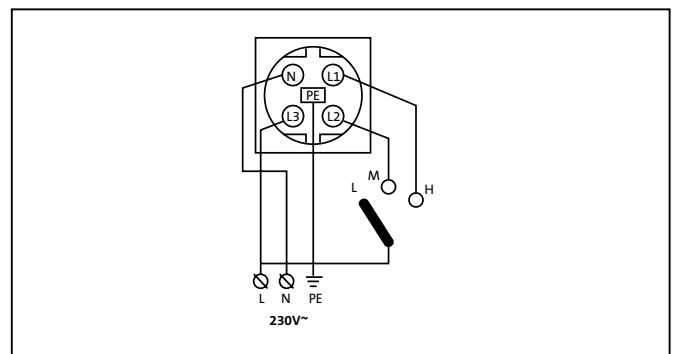


Fig. G Aansluitschema wandcontactdoos